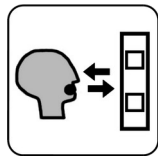


EA-MINI / EA-MINI-V-MR / MINI-MR-KSP



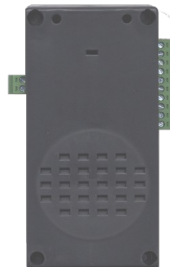
Bauform KSP
TELENOT

Inhaltsverzeichnis

1 Übersicht.....	2
2 Anwendung.....	3
2.1 Türsprechstelle.....	3
2.1.1 Verdrahtung.....	3
2.2 Alarmgerät.....	4
2.2.1 Verdrahtung.....	4
3 Montage.....	5
3.1 Nachrüst-Frontplatten mit / ohne Notruftasten.....	5
3.1.1 Inox-Frontplatten (Unterputz/Aufputz).....	5
3.1.2 Transparenter Frontplatten-Rahmen zur Aufputzmontage.....	5
3.1.3 SNEL-Nachrüst-Kit (mit Bohrlochbild) (Artikel-Nr: 100.0277).....	6
3.2 Lochbild-Vorschläge für neue Tableaus.....	6
4 Programmierung.....	7
4.1 Rufnummern.....	7
4.2 PIN-Code bzw. P100 Kennung.....	7
4.3 Konfiguration.....	7
5 Kurzanleitung für die Alarmstelle.....	8
6 Programmierung per Online Portal.....	9
6.1 Gerät hinzufügen.....	9
6.2 Gerät konfigurieren, und parametrisieren.....	9

1 Übersicht

- Generell:** Analoges Wählgerät (optional mit GSM erweiterbar)
Bis zu acht Geräte an einer Amtslinie um Kosten zu sparen
- Konformität:** 2014/30/EU, EN81-28:2018, EN81-70:2021, EN81-72:2020
http://www.leitronic.ch/Documents/Declaration_of_Conformity-Lift-Dialler.pdf
- Rufnummern:** 1 .. 8: Alarmnummern
9: Routineruf (72h)
- Weitere Funktionen:**
- Fernprogrammierung
 - Ferneinwahl (mit/ohne) PIN-Code
 - Missbrauchsunterdrückung (Türwechsel)
 - Fernschaltfunktion (Türöffnung = Doorphone)
- Identifikation:**
- PIN-Code (i.e. Aufzugsnummer)
 - Individueller Ansagetext (12s): Option Voice
- Protokolle:**
- WinMOS@300
 - P100
- Stromversorgung:** 6 - 24 V DC / 0.5 W Standby / 1.5 W max.
- Gehäuse:** ABS schwarz / 112 x 56 x 21 mm (L x B x T)
- Artikel-Nr:** 100.0920 / 100.0921WG EA-MINI / EA-MINI-WG
zusätzlich: individuellem Ansagetext 12s + MR-ready mit Zubehör 100.0955
100.0926 / 100.0927WG EA-MINI-V-MR / EA-MINI-V-MR-WG
100.0946 MINI-MR-KSP Bauform KSP



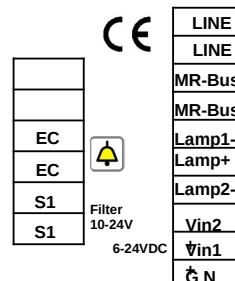
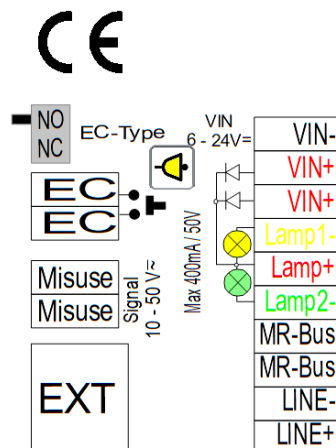
WG=wassergeschützt



KSP (TELENOT)

Typenschild:

EA-MINI-V-MR
Art.No. 100.0926



MINI-MR-KSP^D
Art-Nr: 100.0946

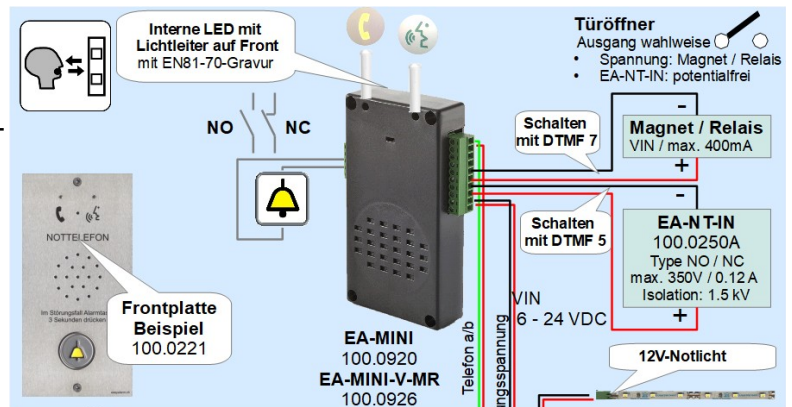


EXT

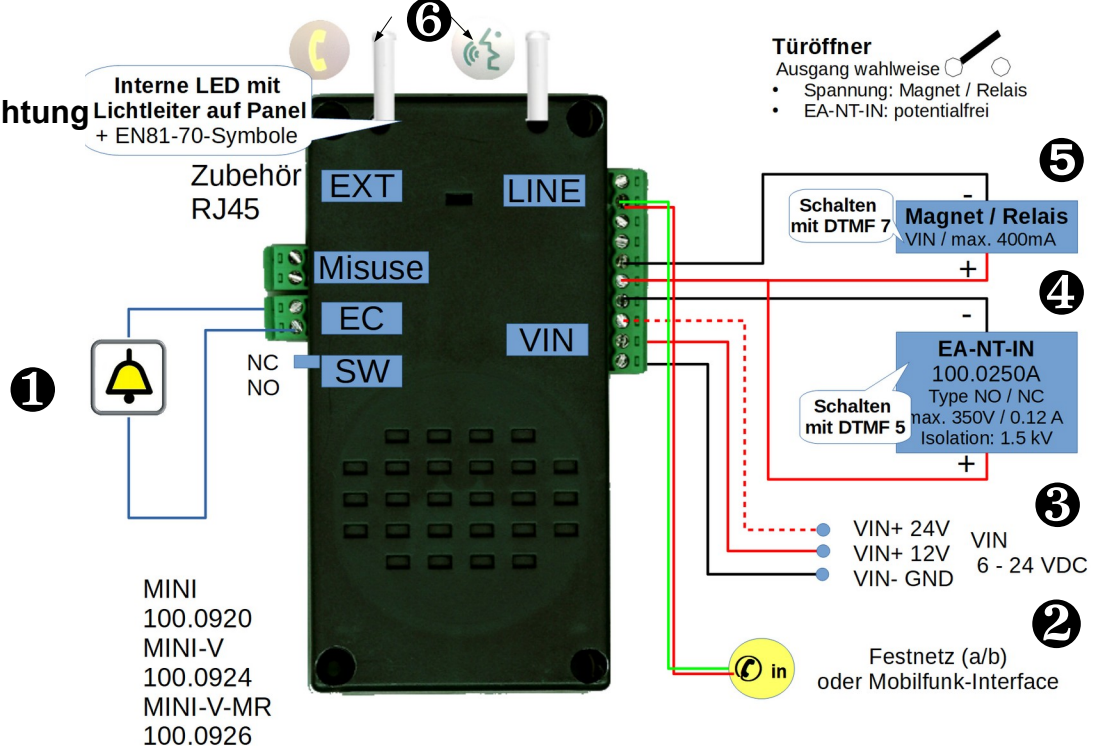
2 Anwendung

2.1 Türsprechstelle

Sprechverbindung auf Knopfdruck und Türöffnung mit Tonwahl 5 bzw. 7 während der Telefonverbindung.



2.1.1 Verdrahtung



❶ Ruf-Taste mit **EC** verbinden ☞ Kontakttyp mittels Schiebeschalter **SW** wählen
NO (Normally open=Schliesser) oder NC (Normally closed= ÖFFNER)

❷ Telefonleitung (PSTN) mit **LINE** verbinden

Wenn ein Alarm ausgelöst wird, ist der Kontakttyp des Notruftasters falsch konfiguriert

❸ Versorgungsspannung (6 - 24 V DC) mit **VIN+** und **VIN-** verbinden

Wenn die Telefonleitung nicht richtig verbunden ist, piepst EA-MINI sechs mal

❹ Türöffner auf DTMF 5 zwischen **VIN+** und **Lamp1-** anschliessen.

❺ Türöffner auf DTMF 7 zwischen **VIN+** und **Lamp2-** anschliessen.

- ☞ Magnet direkt, falls Spannung übereinstimmt und Strom 400 mA nicht überschreitet
- ☞ Potentialfreien Ausgangskontakt mittels Relais (max. 400mA) oder EA-NT-IN
- ☞ Aktivierungszeit des Kontaktes ist einstellbar ☞ 4.3

❻ EN81-70: Verwenden sie die Lichtleiter für die internen LEDs gelb oder grün.

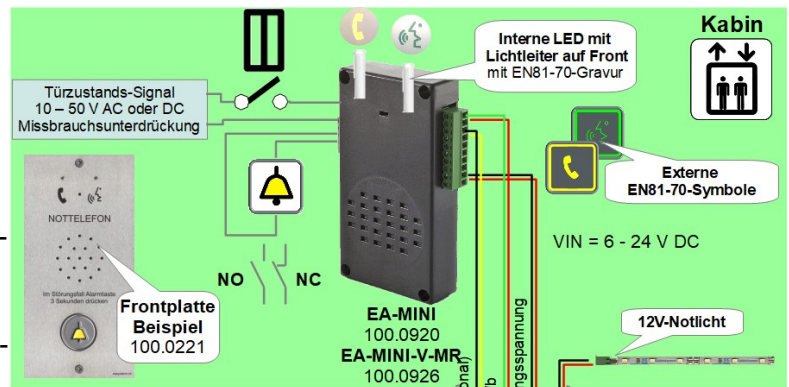
2.2 Alarmgerät

z.B. Vorräume von Aufzügen oder Schleusen mit Einschlussgefahr

oder

Aufzugsnotruf mit integrierter Missbrauchsunterdrückung:

Alarm wird ausgelöst, wenn das Türzustands-signal während der festgelegten Alarmfilterzeit nicht ändert 4.3.



2.2.1 Verdrahtung

1 Notruf-Taste mit **EC** verbinden Kontakttyp mittels Schiebeschalter **SW** wählen

NO (Normally open=Schliesser) oder NC (Normally closed= ÖFFNER)

2 Telefonleitung (PSTN) mit **LINE** verbinden

Wenn ein Alarm ausgelöst wird, ist der Kontakttyp des Notruffasters falsch konfiguriert

Option: Telefon mit **MR-Bus** verbinden

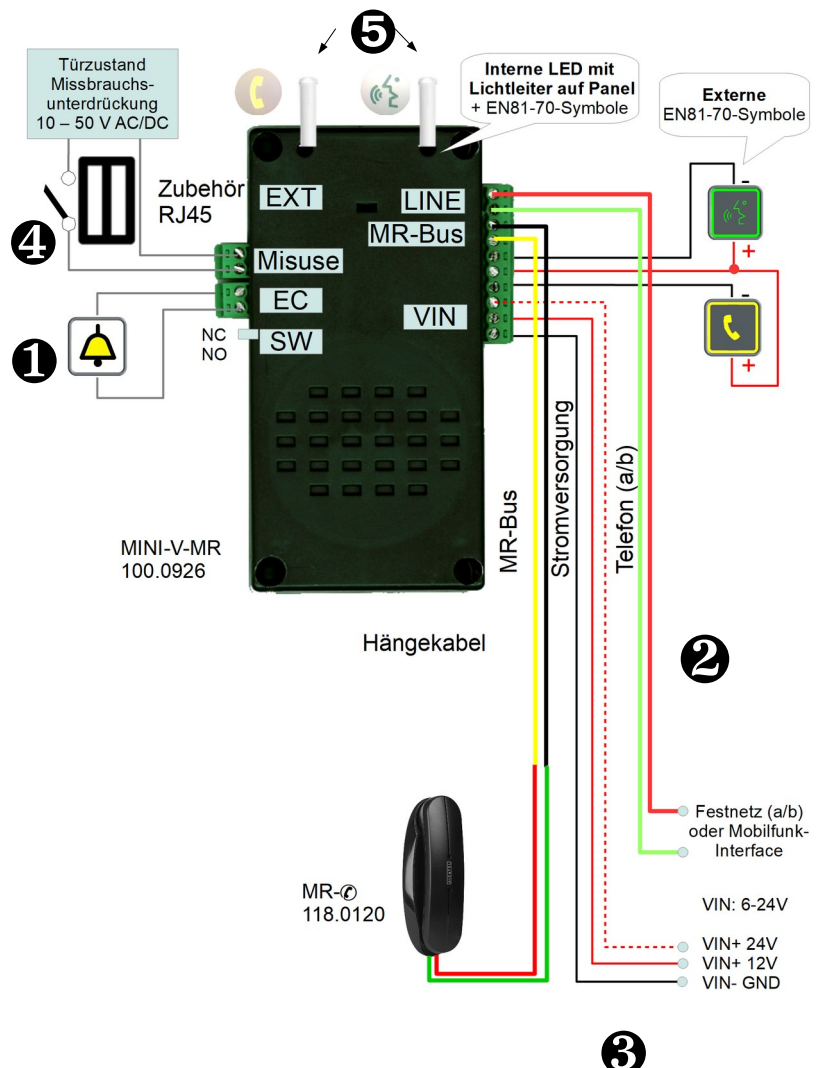
3 Versorgungsspannung (6 - 24 V DC) mit **VIN+** und **VIN-** verbinden

Wenn die Telefonleitung nicht richtig verbunden ist, piepst EA-MINI sechs mal

4 Missbrauchssignal (10 - 50 V AC oder DC) an **MISUSE** anschliessen Alarm wird abgebrochen, wenn das Signal (=Türzustand) innerhalb der vorprogrammierten Zeit ändert 4.3

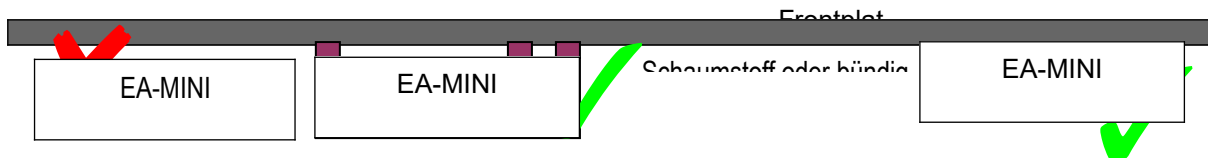
5 EN81-70: Verwenden sie die Lichtleiter für die internen LEDs gelb (Lamp1) oder grün (Lamp2) oder schliessen sie externe Symbole zwischen **VIN+** und **Lamp1- / Lamp2-** an (max. 400 mA pro Ausgang) Drücken sie die Notruf-Taste für zwei Sekunden und überprüfen sie die Missbrauchsunterdrückung. Wenn das Signal ändert, stoppt EA-MINI den Alarm und sendet zwei Pieptöne.

EA-MINI-V-DE.odt



3 Montage

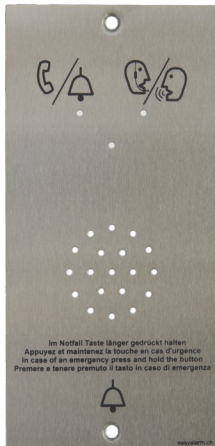
- Der Lautsprecher und insbesondere das **Mikrofon** dürfen im montierten Zustand **nicht verdeckt** sein, da andernfalls die Verbindungsqualität sinkt (reduzierte Lautstärke, schlechtes Umschaltverhalten).
- Achten Sie darauf, dass bei der Montage hinter einer Frontplatte das **Mikrofonloch** und das Frontplattenloch **übereinstimmen**.
- Die Sprechstelle muss **direkt** hinter dem Panel und **ohne Luftspalt** angebracht sein, da sonst eine akustische Rückkopplung entsteht. Andernfalls den Lautsprecher-Raum bzw. den Mikrofon-Raum mit Schaumstoff oder Gummi voneinander akustisch isolieren.
- Es darf keine Folie zwischen der Frontplatte und der Sprechstelle eingesetzt werden, auch nicht bei der wassergeschützten Version: -WG.



3.1 Nachrüst-Frontplatten mit / ohne Notruftasten

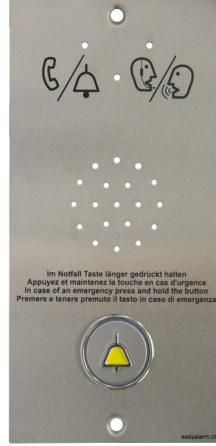
3.1.1 Inox-Frontplatten (Unterputz/Aufputz)

EA-TAB (ohne Notruf-Taste)
falls bisherige Taste weiterverwendet wird
Artikel-Nr: 100.0220



100 x 200 x 2 mm

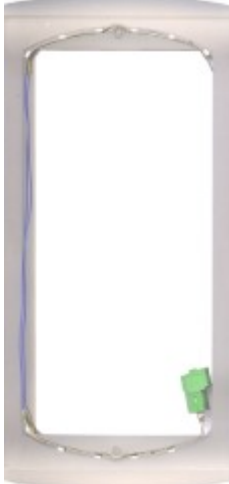
EA-TAB-NT (mit Notruf-Taste)
inkl. Taste RT-42/Type IX, Glocke erhaben
Artikel-Nr 100.0221



100 x 200 x 2 mm

3.1.2 Transparenter Frontplatten-Rahmen zur Aufputzmontage

Artikel-Nr: 100.0231



100 x 220 x 23 mm



Im Rahmen sind unten und oben Aufnahmen für die Notlicht LED-Kette (Art. Nr: 100.0870 bzw. 100.0873) vorhanden.

Die Frontplatten 100.02xx und werden mit passenden Montage- Schrauben ausgeliefert.



4 Konfiguration

Während der Telefonverbindung, z.B. durch Ferneinwahl. Bei Ausführung 100.0926/100.0946 ab Ver.12 auch in der MR-Verbindung über das Maschinenraumtelefon

4.1 Rufnummern

	Funktion	<Rufnummer>: max. 23 Ziffern + #	Werkeinstellung
* * 1	1ste Alarm-Nummer		
* * 2	2te Alarm-Nummer		#
--	-und so weiter-		
* * 7	7te Alarm-Nummer		#
* * 8	8te Alarm-Nummer (Test)		#
* * 9	Routine-Rufnummer 9 (alle 71h)		#

- # als 1tes Zeichen der Rufnummer löscht die bestehende Nummer (Alarm-Reihenfolge endet hier)
- # als 2tes Zeichen Wählpause vor dem nächsten Zeichen (z.B. bei Externwahl an einer Telefonanlage)
- # andernfalls Alarm-Nummer abgeschlossen

Beispiel:

* * 1 8 8 8 #	1te Alarm-Nummer = 888	intern 888
* * 2 0 # 0 5 6 6 4 8 4 0 4 0 #	2te Alarm-Nummer = 0#0566484040	extern
* * 3 #	3te Alarm-Nummer = Ende der Alarm-Reihenfolge	
* * 9 0 # 0 5 6 6 4 8 4 0 4 3 #	Routine-Rufnummer = 0#0566484043	extern

4.2 PIN-Code bzw. P100 Kennung

Der PIN-Code kann wie folgt geändert werden: * * * # <PIN-Code> # <PIN-Code> #

<PIN-Code> zwischen 4 und 7 Zeichen (Werkeinstellung: * * * # 1 2 3 4 # 1 2 3 4 #)

Ein Piepton bei erfolgreicher Programmierung. Zwei Pieptöne im Fehlerfall Der alte PIN bleibt gespeichert

4.3 Parameter

Während der Telefonverbindung: * 9 7 1 3 <Parameter><Wert> # 9 7 1 3 <Parameter><Wert> #

Ein Piepton bei erfolgreicher Programmierung. Zwei Pieptöne im Fehlerfall Der alte Wert bleibt gespeichert

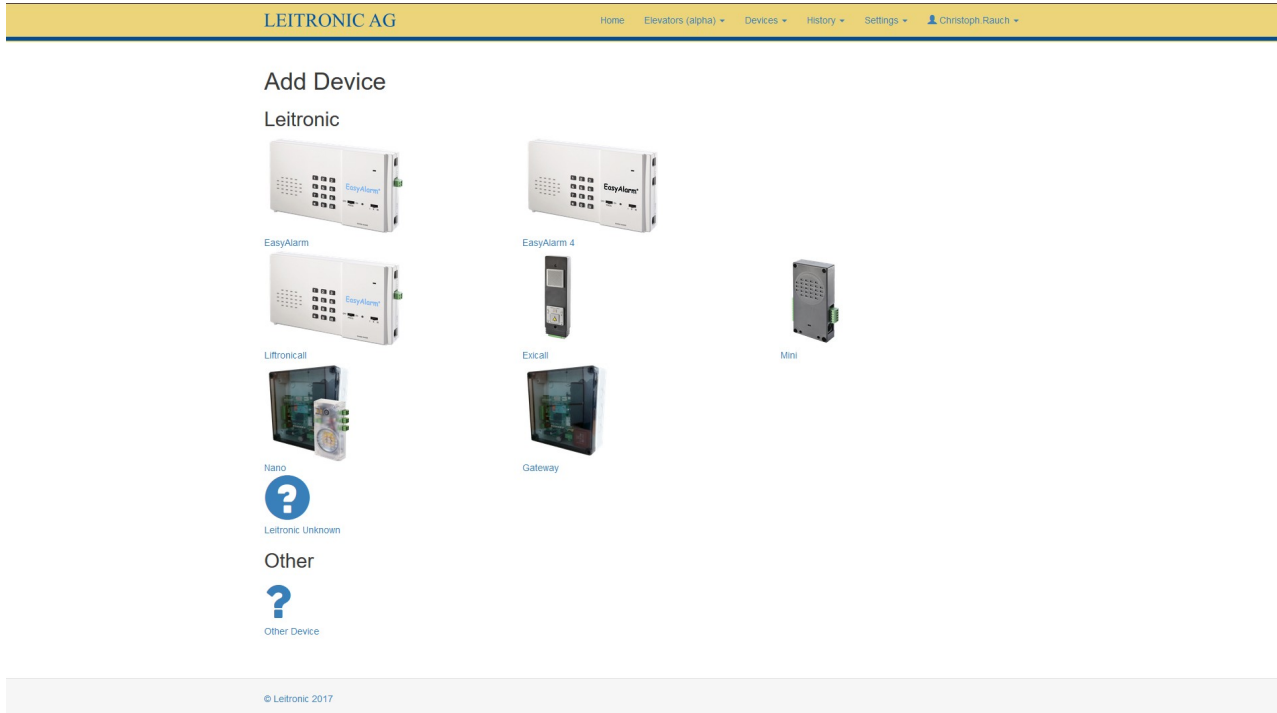
<Parameter>	Funktion	<Wert>	Werkeinstellung
0 0	Software-Version	99 für Werkeinstellung	Software-Version
0 4	Wählpause # in der Rufnummer	0 .. 15 s	5
2 0	Individuelle Ansage während der Alarmverbindung (wiederholt) wiedergeben	0 keine Wiederholung alle 15 .. 254 Sekunden wiederholen	0
2 4	On-hook time (5 + <Wert> Sekunden)	0 .. 255 s	0 5s
2 8	Intervall zwischen zwei Routineanrufen	1 .. 254 h	71
3 5 3 7	Hintergrund-Geräusche-Filter BGN in MR-Verbindung	99 Ausgeschaltet 103 Eingeschaltet	0
4 6	Wählverfahren	0 Impulswahl / 1 DTMF	1
4 7	Anzahl Rufzyklen bei der Ferneinwahl	0 Einwahl deaktiviert 1 .. 9	2
4 8	Missbrauchsunterdrückung	0 .. 255 s	0s (seit FW V8)
4 9	Verbindungsaufbau im Service-Mode	1 .. 255 x 10s	12 = 120s
5 0	Verbindungsaufbau im Freisprech-Mode	1 .. 255 x 10s	12 = 120s
5 1	Verbindungserhalt Time-out	1 .. 255 x 10s	24 = 240s
6 6	Freisprech-Lautstärke	0 .. 13	8
6 7	Türöffner-Zeit auf LAMP1 (Doorphone)	0 .. 255 s und 6 9 auf 0 setzen	0
6 8	Lautstärke Maschinenraumverbindung	0 .. 13	8 (ab FW V16)
6 9	Aktivierung der grünen Anzeige	0 Doorphone 1 mit DTMF 1 4 im Anschluss an die Wahl	1
7 0	Einwahlverfahren	0 direkt / 1 etappiert	0
7 1	Verhalten bei der Ferneinwahl (mit / ohne PIN)	0 PIN Service-Mode 1 PIN Freisprech-Mode 7 ohne PIN Freisprech-Mode	1
7 6	Fern-Programmierung	0 Inaktiv im Alarmfall 1 Möglich auch im Alarmfall	1
7 9	Entprellzeit für die Notruftaste	0 .. 255 * 20ms	50 = 1s



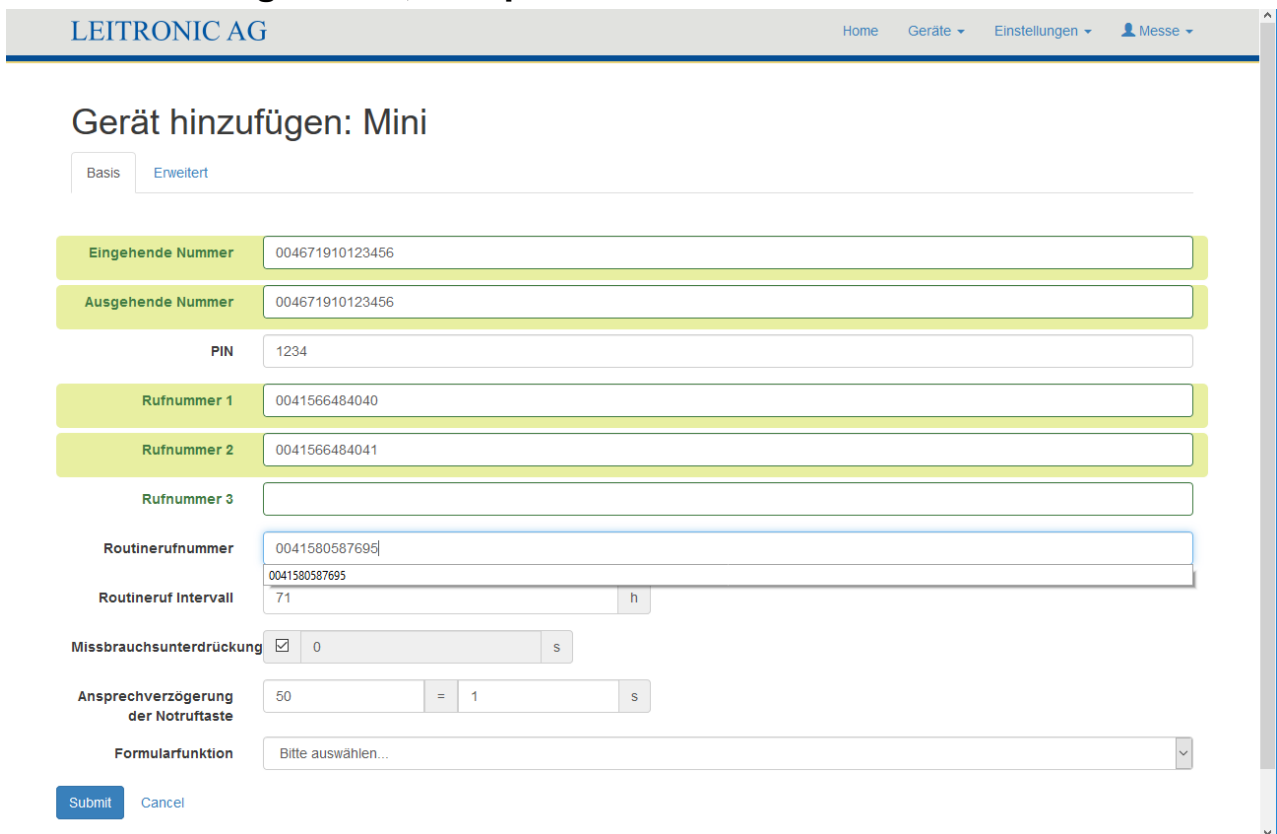
6 Programmierung per Online Portal

Loggen Sie sich im Portal mit Ihren Zugangsdaten ein, falls Sie noch keine haben wenden Sie sich an Leitronic.

6.1 Gerät hinzufügen



6.2 Gerät konfigurieren, und parametrisieren



- Eingehende Rufnummer: Anschlussnummer
- Abgehende Rufnummer: Anschlussnummer
- Funktion „Zur Datenbank hinzufügen und jetzt parametrisieren“ wählen