

Einfache und kostengünstige Aufrüstung auf 4G / VoLTE



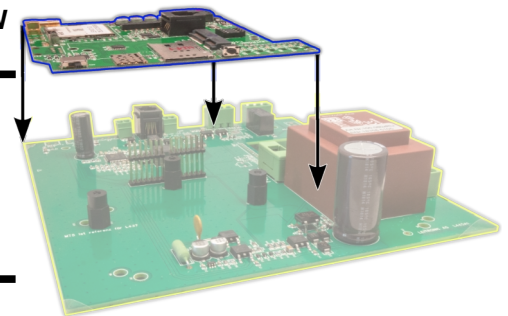
Aktuelle Bauformen in Auslieferung ab 2015

- Umrüsten in 10 Minuten
- Austausch nur einer Platine
- Erhalt bestehender Installation



Nur 2 Schrauben lösen & Platine **L416IP-NANO** oder **L416IP-GATW** einstecken

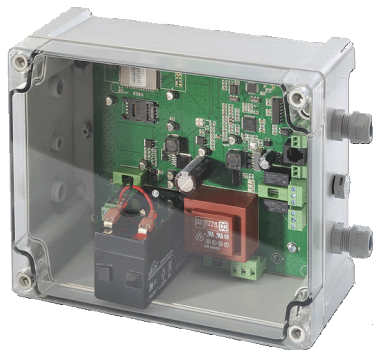
Alte Grundplatine bleibt erhalten



Bauform DIN: Hier passen die Upgrades: L416DIN-NANO und L416DIN-GATW

Alte Bauform ausgeliefert bis Ende 2014

- Umrüsten in 10 Minuten
- Nutzung von vorhandenem Gehäuse
- Erhalt bestehender Installation
- Grundplatine wird zukunftssicher für spätere Updates



Nur 4 Schrauben lösen & Retro-Kit **100.0804RU / RL** einbauen

Nutzung von vorhandenem Gehäuse, Steckern und Verkabelung

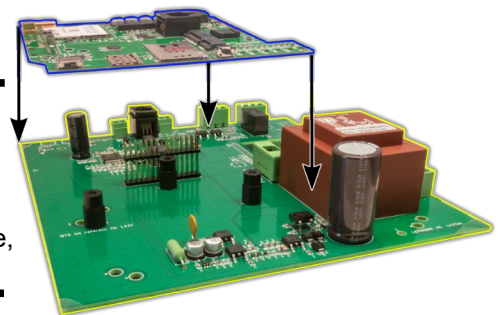


Abbildung	Update Zubehör GATEWAY	Art.Nr.
	Upgrade 2G / 3G auf 4G für 100.0802B IP Ausführung ab 2015	L416IP-GATW
	Upgrade 2G / 3G auf 4G für 100.0812B DIN-Ausführung ab 2015	L416DIN-GATW
	Upgrade 2G / 3G auf 4G für 100.0800/100.0801/100.0802/100.0802A in alter Bauform vor 2015. Retro-Einsatz bestehend aus L445 und L416IP-GATW (ohne Gehäuse)	100.0802RL
Abbildung	Update Zubehör NANO	Art.Nr.
	Upgrade 2G / 3G auf 4G für 100.0804B IP Ausführung ab 2015	L416IP-NANO
	Upgrade 2G / 3G auf 4G für 100.0814B DIN-Ausführung ab 2015	L416DIN-NANO
	Upgrade 2G / 3G auf 4G für 100.0804/100.0804A alte Bauform vor 2015 Retro-Einsatz bestehend aus L445 und L416IP-NANO (ohne Gehäuse)	100.0804RL